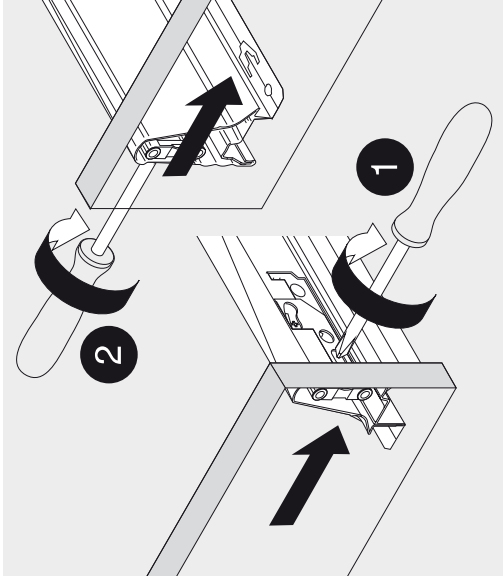
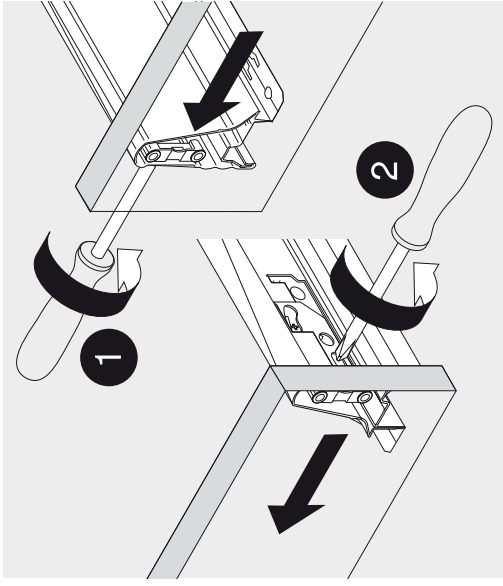


# Front-Verstellung Schublade und Auszug Tandembox Plus zur Seite und in Höhe und Front-Verstellung Auszug Tandembox Plus in der Neige

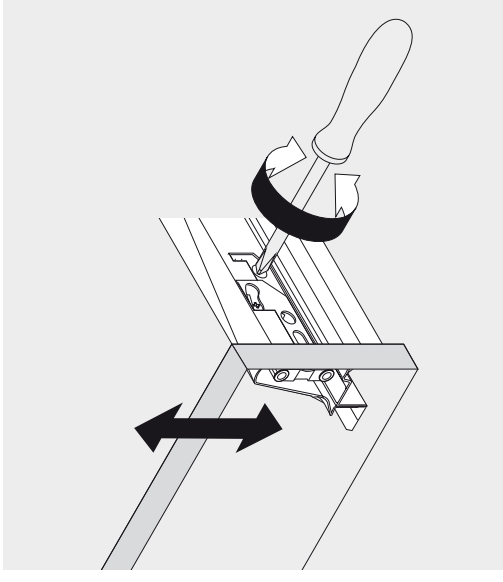
## Verstellung



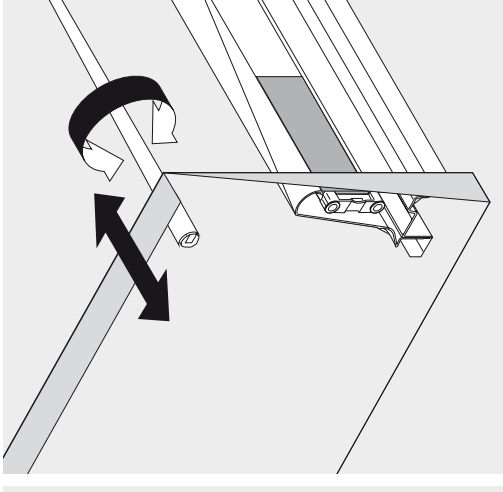
Verstellung Seite: nach rechts  
1 mm



Verstellung Seite: nach links 1 mm



Verstellung Höhe:  $\pm 2$  mm



Verstellung Neigung

**NUCO Küchen-Werkstätten**

Mühlstrasse 41

73326 Deggingen

Tel 07334.96200