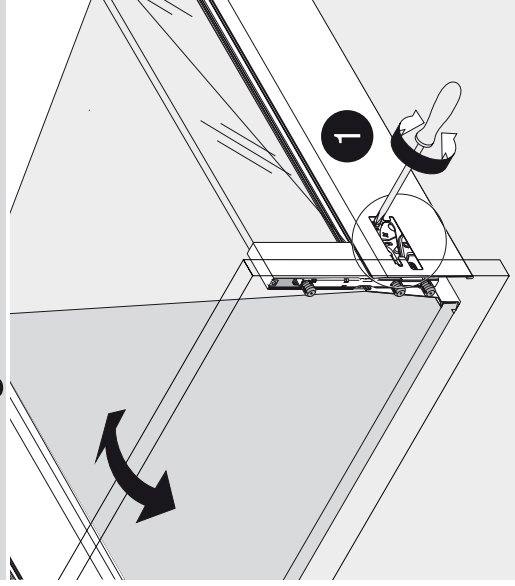


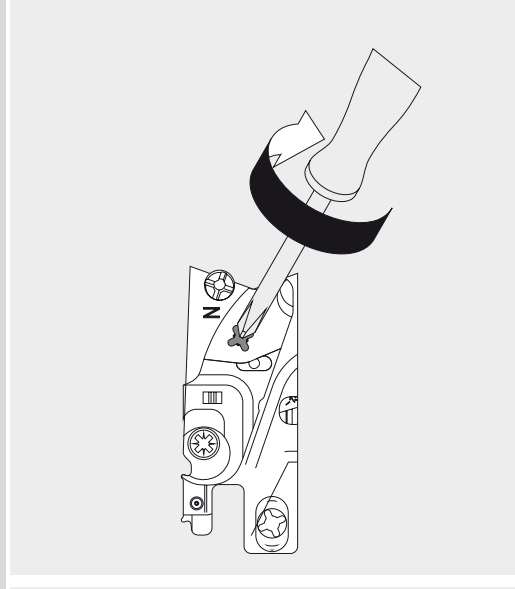
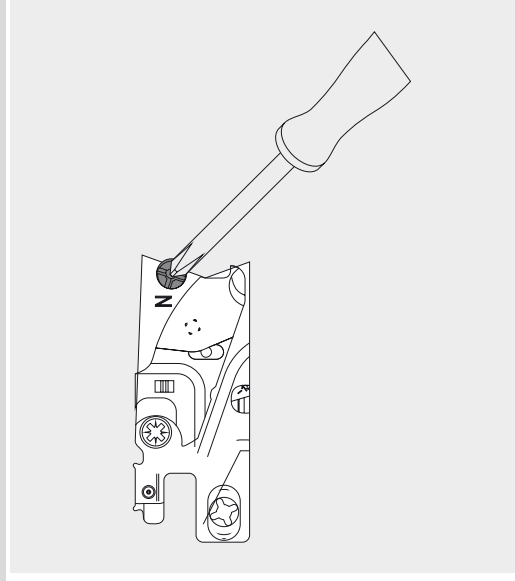
Frontverstellung (Neigung) BLUM Tandembox INTIVO (Edelstahl/weiss/schwarz)

Verstellung – BOXCOVER/BOXCAP



Verstellung Neigung

NUCO Küchen-Werkstätten
Mühlstrasse 41
73326 Deggingen
Tel 07334.96200



Nachspannen!
Zusätzliche Stabilität ab Fronthöhe
400 mm